



EKOZAŠTITA d.o.o.

Preduzeće za konsalting, preventivno-sanitarnu zaštitu,  
dezinfekciju, dezinsekciju i deratizaciju



Matični broj: 7766262

PIB : 101554010

Registarski broj: 6009256793

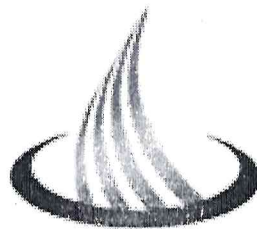
Šifra delatnosti: 8129

Beograd, Gandijeva 55 A

011 2276-848, 318-70-47

## PLAN I PROGRAM RADOVA NA POSLOVIMA DEZINSEKCIJE i DERATIZACIJE

Klijent



БАЊА ВРДНИК  
термал

VRDNIK

Novi Beograd

2020. god.



## UVOD

Preduzeće EKOZAŠTITA postoji od 1991. godine sa sedištem u Novom Beogradu Ul. Gandijeva br. 55 a, i za to vreme otvorili smo predstavništva u Čačku, Kragujevcu, Smederevu, Paraćinu i Šapcu.

Za uspešno vršenje usluga dezinsekcije i deratizacije koristimo isključivo proverene i odobrene inostrane i domaće preparate. U zavisnosti od godišnjeg doba i infestiranosti objekta, koristimo odgovarajuće preparate, a priložene reference su pravo merilo efikasnosti rada naćeg Preduzeća .

Pravilnim doziranjem i upotrebom preparata, kao i odgovarajućom pripremom objekata štetnost po ljudsko zdravlje je isključena. Raspoložemo dovoljnom količinom preparata, iskusnim ekipama operativaca kao i dovoljnim brojem vozila i tehničkih uređaja.

Preduzeće EKOZAŠTITA poseduje sve tehničke aparate za izvođenje usluga dezinsekcije, dezinfekcije i deratizacije i to: dimne generatore, leđne motorne prskalice i rućne prskalice, što nam omogućava da vršimo sve metode i to zadimljavanje, orošavanje, prskanje i postavljanje "Max force" gel mamaca za sve vrste gamižućih i letećih insekata.

Raspoložemo sa četiri specijalna vozila i četiri putnićka vozila. Zapošljavamo 15 stalnih radnika od kojih su: tri sa visokom stručnom spremom, tri sa višom stručnom spremom i devet sa srednjom stručnom spremom. U slučaju potrebe preko ugovora o delu zapošljavamo potreban broj radnika na određeno vreme.

Svi zaposleni u Preduzeću EKOZAŠTITA su stručno obučeni i svake godine pohađaju seminare radi provere i inovacije znanja na Veterinarskom fakultetu i Vojno medicinskoj akademiji u Beogradu o ćemu posedujemo i sertifikat.

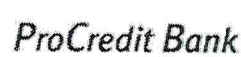
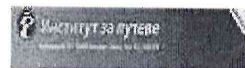
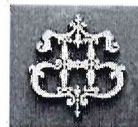
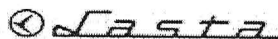
## 1. REFERENCE

PREDUZEĆE	SERTIFIKAT
<b>DELHAIZE SRBIJA</b>	HACCP
<b>CDE S - INETERX</b>	HACCP
<b>KOR -VET</b> doo Subotica, vet. lekovi	HACCP
<b>PLANIMA FARMS</b> Subotica, klanica	HACCP
<b>DON CAFE</b> Šimanovci	HACCP
<b>MLEKARA GRANICE</b> Mladenovac	ISO 22000
<b>SPECIJALNA BOLNICA ZA REHABILITACIJU BANJA KOVILJAČA</b>	HACCP
<b>EUROBAGET</b> , N. PAZAR, smrznuta testa	HACCP
<b>MLEKARA ZORNIC</b> Tutin	HACCP
<b>AGROŽIV YUKO</b> Žitište, klanica	HACCP
<b>EKOLOGIK JAVA</b> Mladenovac, prerada mesa	HACCP
<b>MIONI - AQVA GALA</b> Mionica, proizvodnja vode	HACCP
<b>VODA VODA</b> Vrujci, proizvodnja vode	HACCP
<b>SVISLION</b> Vršac	HACCP
<b>BAMBI</b> Požarevac	HACCP
<b>VINDIJA DOO</b> , Lajkovac	HACCP
<b>INTERBONUS</b> hladnjača, Beograd	HACCP
<b>hotel LE PETIT PJAF</b> Beograd	HACCP
prerada mesa <b>POPOVIC</b> Mali Požarevac	HACCP
<b>FRUTO</b> Požega, prerada voća	HACCP
ketering <b>SLAST</b> Grocka	HACCP
<b>Mlin Matejic 92</b> Mihajlovac	HACCP
Proizvodnja vode <b>FORTUNA</b> , Mihajlovac	HACCP
Pekara <b>AS</b> Grocka	HACCP
Pekara <b>MARINA</b> Golubac	HACCP
Prerada mesa <b>NELE KOMERC</b> Golubac	HACCP
Mlin <b>ZRNO</b> Dobanovci	HACCP
Mlekara <b>MLAVA</b> Petrovac	HACCP
<b>PINOLES</b> , Beograd, prerada drveta	FSC COC
Prerada mesa <b>DUBONA</b>	HACCP
Prerada mesa <b>MESOMARKET</b> , Grocka	HACCP
Proizvodnja delova za auto industriju <b>GRAH AUTOMOTIVE</b> , Batocina	ISO/TS
Frama pilica <b>UNIVERZAL</b> , Kovacevac	GLOBAL GAP
<b>FISH CORP 2000</b> Beograd, premiksi	HACCP
<b>GUSTO E SAPORE</b> , proizvodnja kolaca	HACCP
<b>KRALJICA ELIT</b> , pekarski I poslasticarski proizvodi	HACCP
Hotel <b>CRYSTAL</b> , Beograd	HACCP
<b>JAHTING KLUB KEJ</b> , BEograd	HACCP
<b>PEKARA VEKO</b> , Beograd	HACCP
<b>KASTRUM d.o.o.</b> , Petrovac na Mlavi	



# ekozaštita

Zaslужili smo poverenje :





## 2. DOZVOLE I REŠENJA

Preduzeće EKOZAŠTITA poseduje:

- Rešenje br. 530-010-54/2018-10 od 22,02,2018. godine **Ministarstva zdravlja** o ispunjenju svih propisanih uslova,
- Rešenje **Ministarstva poljoprivrede, trgovine šumarstva i vodoprivrede –Uprave za zaštitu bilja** br. 321-02-00502/2012-11 od 09.03.2012.
- Rešenje **Ministarstva poljoprivrede, trgovine šumarstva i vodoprivrede –Uprave za veterinu** br. 323-06-00228/2012-05 od 08.02.2012.

Preduzeće „EKOZAŠTITA“ je dobitnik „ZNAKA KVALITETA EPS-a“ za sve poslove iz osnovne delatnosti.

Preduzeće „EKOZAŠTITA“ poseduje sledeće Sertifikate Management Systems Certification d.o.o.:

- **SRPS ISO 9001:2015 - Sistem menadžmenta kvalitetom;**
- **SRPS ISO 14001:2015 - Sistem upravljanja zaštitom životne sredine;**
- **SRPS OHSAS 18001:2008 - Sistem menadžmenta zdravljem i bezbednošću na radu**



ekozaštita

**ŠTITIMO I OPLEMENJUJEMO ŽIVOTNI PROSTOR**



### 3.OSNOVNI PRINCIPI HACCP-a ZA POSLOVE DEZINSEKCIJE I DERATIZACIJE

HACCP sistem (Hazard Analysis and Critical Control Points Sistem) predstavlja analizu opasnosti na ključnim kontrolnim tačkama. Ovaj sistem osiguranja zdravstvene ispravnosti hrane namenjene ljudskoj i životinjskoj ishrani razvijen je u Americi početkom sedamdesetih godina a na temeljima FMEA sistema korištenog u NASA laboratorijama da bi se uspostavili dobri mehanizmi kontrole i sprečavanje grešaka na pojedinim stepenima operacija vezanih za svemirski program.

U osnovi to je proces kontrole tehnološkog procesa na način da se identifikuju sve potencijalne opasnosti koje mogu dovesti do neželjenog događaja ili pojave (zdravstvene neispravnosti), svih mesta u procesu u kojima oni mogu delovati i prevenciji toga uspostavljanjem stalnog praćenja kritičnih vrednosti odnosno vrednosti određenih parametara čija veličina sprečava neželjenu pojavu na kontrolnim tačkama.

#### DEZINSEKCIJA I DERATIZACIJA

1. Identifikacija rizika od pojave štetočina;
2. Određivanje kontrolnih tačaka za kontrolu štetočina;
3. Metode kontrole kontrolnih mesta;
4. Nadzor nad kontrolnim tačkama za kontrolu štetočina;
5. Uvođenje korektivnih i preventivnih mera;
6. Verifikacija plana za poslove dezinfekcije i deratizacije;
7. Vođenje dokumentacije.

#### 4.1 IDENTIFIKACIJA RIZIKA ŠTETOČINA

Štetočine koje mogu prouzrokovati štete su:

- GLODARI
  - Kućni miš (*Mus musculus*)
  - Sivi pacov (*Rattus norvegicus*)
  - Crni pacov (*Rattus rattus*)

Navedeni glodari mogu da nanesu kako ekonomske tako i štete opasne po ljudsko zdravlje .

- INSEKTI
  - Buba švaba (smeđa i crna),
  - Crni i žuti mravi
  - Muve (kućna , zonzara, voćna i mesara)

Navedeni insekti predstavljaju stalnu opasnost kao vektori (prenosioci zaraznih bolesti) a njihovo prisustvo znak je loših higijensko-sanitarnih uslova .

## 4.2 ODREĐIVANJE KONTROLNIH TAČAKA ZA KONTROLU ŠTETOČINA

Za sve vrste glodara postoje posebna štetna mesta s obzirom na njihov način kretanja i ishrane

### Glodari:

- Svi ulazi u objekte;
- Utovar istovar robe u skladištima;
- Kanalizacione šahte u i oko objekata;

### Insekti:

- Sva mesta gde se insekti najviše zadržavaju ( prostori je sa vlagom , toplotom i hranom);
- Mesta utovara i istovara robe u objektima;
- Karakteristike kanalizacije u i oko objekata.

## 4.3 METODE KONTROLE KRITIČNIH MESTA ZA KONTROLU ŠTETOČINA

### Metode kontrole prisustva glodara

- Vizuelna kontrola (feces, viđeni glodari i tragovi glodanja);
- Postavljanje kontrolnih klopki.

Stepen zaraženosti objekta glodarima određuje se na sledeći način:

Infestacija	Anketa	Konzumiranost mamaka / prisustvo na kontrolnim tačkama
Nema (0)	Glodari nisu primećeni	Glodari nisu primećeni, mamci nisu konzumirani, nema glodara na kontrolnim tačkama
Mala (1)	Glodari se viđaju noću, retko i preko dana, prisutni tragovi glodara	Mamci konzumirani u do 10% deratizacionih kutija Glodari prisutni u do 10% kontrolnih tačaka
Srednja (2)	Glodari se stalno viđaju noću, a često i preko dana, uočava se dosta tragova glodara	Mamci konzumirani u 10 do 50% deratizacionih kutija Glodari prisutni u 10-50% kontrolnih tačaka
Velika (3)	Danju se vidi i po nekoliko glodara a noću veliki broj, velika količina tragova, rupa i oštećenja od glodara	Mamci konzumirani u preko 50% deratizacionih kutija. Glodari prisutni u preko 50% kontrolnih tačaka



Pored stepena infestacije na nivou objekta, prati se i stepen konzumiranja mamaka u svakoj deratizacionoj kutiji i/ili pojava glodara u svakoj kontrolnoj tački posebno. Stepenn konzumiranosti mamaka po deratizacionim kutijama i/ili prisustvo glodara na kontrolnim tačkama (zamkama sa lepkom) daje nam informaciju o putevima prodora i mestima pojačane pojave glodara.

Stepeni konzumiranosti mamaka ili prisustva glodara na zamkama sa lepkom, se unose u obrasce Monitoring deratizacionih kutija i kontrolnih tačaka, i koristi se kasnije za mesečne analize trendova pojave glodara.

Stepeni konzumiranosti mamaka ili prisustva na kontrolnim tačkama su definisani numeričkim vrednostima:

0 - mamci nisu konzumirani / nema glodara na zamkama sa lepkom

1 - konzumirano je do 10% mamaka u kutiji / prisutan 1 glodara na kontrolnoj tački

2 - konzumirano je 10-50% mamaka u kutiji / prisutna 2 glodara na kontrolnoj tački

3 - konzumirano je preko 50% mamaka u kutiji / prisutno 3 ili više kontrolnoj tački

#### Metode kontrole prisustva insekata

Kontrola prisustva insekata vrši se na sledeći način:

- Anketom ispitujemo zaposlene o prisustvu insekata;
- Inspekcijom - temeljnim pregledom objekata;
- Ogladnim mamcima;
- Feromonskim klopnama.

Stepen zaraženosti objekata insektima određuje se na sledeći način:

Infestacija	Anketa	Inspekcija
Nema (0)	Negativna	Nema prisustva
Mala (1)	Zaposleni povremeno viđaju insekte na tamnim i skrovitim mestima	Insekti prisutni u do 10% kontrolnih tačaka
Srednja (2)	Zaposleni češće primećuju insekte i na osvetljenim mestima, ali u manjem broju	insekti prisutni u 10 do 50% kontrolnih tačaka,
Velika (3)	Insekti vidljivi i na osvetljenim mestima, u većem broju, na više mesta u objektu	insekti prisutni u preko 50% kontrolnih tačaka

Pored stepena infestacije na nivou objekta, prati se i stepen pojave insekata u svakoj kontrolnoj tački posebno. Stepenn poajve insekata po kontrolnim tačkama daje nam informaciju o mestima pojačane pojave insekata, brzini pojave i mogućem putu prodora insekata u objekat.

Stepeni infestacije se unose u obrasce Monitoring deratizacionih kutija i kontrolnih tačaka, i koristi se kasnije za mesečne analize trendova pojave insekata.

Stepeni pojave inskeata su definisani numeričkim vrednostima:

0 - nema insekata na kontrolnoj tački

1 - Na kontrolnoj tački 1-2 jedinke

2 - Na kontrolnoj tački do 3-5 jedinki

3 - Na kontrolnoj tački preko 6 jedniki, nalaz delova tela, ooteka, larvi i lutaka

#### **4.4 NADZOR NAD KONTROLNIM TAČKAMA ZA KONTROLU ŠTETOČINA**

Nadzor nad prisustvom štetnih insekata sprovodi se :

- Internom kontrolom od strane ovlašćenog zaposlenog lica koje sprovodi evidenciju;
- Stručna kontrola od strane „EKOZAŠTITE“ sa kojom imate sklopljen ugovor.

#### **4.5 PREVENTIVNE I KOREKTIVNE MERE**

Preventivne mere pre svega podrazumevaju ispunjavanje tehnioloških, sanitarnih i higijenskih uslova u objektu. Uz primenu svih ovih mera i redovne DDD mere, mala je verovatnoća od pojave štetočina.

##### **GLODARI**

*Preventivne mere:*

- Građevinske mere sve mere koje sprečavaju mehanički ulazak i hranjenje glodara u svim objektima ( ugradnja zaštitnih mreža na svim otvorima gde glodari mogu da ulaze u objekte);
- Pravilno uklanjanje otpadaka;
- Skladištenje sirovina i gotovih proizvoda (pregledati robu pri ulasku u magacine i tražiti DDD potvrde od dobavljača tako da bi obezbedili lagan vizuelni nadzor).

*Korektivne mere:*

Postupci koje preduzimamo kada je i pored svih preventivno- sanitarnih mera ipak došlo do infestacije štetnih glodara u objektima su:

- Mehaničke mere (klopke, mišolovke) se postavljaju u većem broju na mestima gde su primećeni glodari u unutrašnjosti objekta.
- Hemijske mere (rodenticidi antikoagulanti III generacije na bazi bromadiolona i brodifakuma) se opstavljaju u deratizacionim kutijama u većem broju, a takođe se radi i pojačana deratizacija zelenih površina.

Kod izvođenja ovih mera moramo voditi računa o :

- Izrada mapa objekata u kojima označavamo sva mesta i raspored izlaganja mamaka;
- Mamke postavljati isključivo u deratizacione kutije.

Zahtevi HACCP sistema su vrlo precizni što se tiče deratizacije tako da se u spoljašnjoj sredini sprovodi da bi se sprečio ulazak štetnih glodara u same objekte (zaštitini pojas) . Sve kutije moraju imati svoj broj, moraju biti obeležene i u njih se stavljaju preparati na bazi antikoagulacionih otrova.

### **INSEKTI**

Preventivne mere kod kontrole insekata su iste kao i kod kontrole glodara, s tim što se ovde mogu dodati kao preventivne mere i pasivna zaštita od insekata (mrežice na prozorima, trakaste zavese na magacinskim vratima, vazdušne zavese, insektron lampe).

Korektivne mere podrazumevaju vanredno tretiranje ciljanim insekticidima na svim mestima gde je došlo do pojave nsekata, što se utvrđuje na osnovu ankete i prisustva inskeata na kontrolnim tačkama, kao i dodatno tretiranje ostalih prostorija ili celog objekta. Nakon izvršenog tretmana, treba pratiti da li će se u narednim danima ponovo pojaviti insekti, što govori u prilog tome da im nisu sva staništa uništena. Tada treba ponoviti postupak. Za 15-20 dana od tretmana treba sprovesti ponovni tretman, kako bi se uništili novi insketi koji su se u međuvremenu razvili iz položenih jaja.

### ***4.6 VERIFIKACIJA PLANA ZA POSLOVE DEZINSEKCIJE I DERATIZACIJE***

Verifikacije se sprovode radi prikupljanja činjenica (od strane zaposlenih u preduzeću ili od strane revizorskih kuća) kako bi se utvrdila efikasnost sprovedenih mera.

Cilj revizije:

- Utvrditi da li su aktivnosti u vezi sa dokumentovanim postupcima;
- Da li će planovi postići zadovoljavajuće rezultate;
- Pronalaženje svih nedostataka i preduzimanje mera za njihovo otklanjanje.

### ***4.7 VOĐENJE DOKUMENTACIJE***

Dokumentacija treba da sadrži:

1. Sva neophodna rešenja za izvođenje DDD poslova koje izvođač po zakonu mora da poseduje;
2. Sertifikati za preparate koji se primenjuju u radu;
3. Sve zapsie o monitoringu insekata i glodara;
4. Izveštaj o izvršenom tretmanu;
5. Potvrde o izvršenom tretmanu;

NAPOMENA:

Praćenje pojave štetočina od strane zaposlenih se sprovodi, ukoliko je to planirano internim procedurama klijenta. Pri tome klijent popunjava sopstveni obrazac interne kontrole, ili koristi predložene obrasce preduzeća Ekozaštita.



### 3. PLAN RADA

#### *DEZINSEKCIJA*

Dezinsekcija će se vršiti prema Godišnjem planu deratizacije i dezinsekcije

Radiće se kombinacijom vlažne (prskanjem) i suve metode (gel mamci), po potrebi putem ULV uređaja ili generatorima termalne magle ili kombinacijom više metoda.

Tretiraju se ciljana mesta, gde postoji najveći rizik od pojave insekata. Pre svakog rada objekat mora generalno da se očisti i uklone sve nečistoće.

Radi praćenja infestacije insektima u objektu su postavljene kontrolne tačke po priloženom planu obeležene od broja 1 u kojima su tacne sa lepljivom podlogom. U zavisnosti od količine insekata odrediće se i vrsta tretiranja.

Radi sprečavanja prodora letećih insekata na ulazu u objekat, po priloženom planu, predlaže se primena pasivne zaštite od insekata (monitiranje vazdušnih zavesa, insektron lampi, mrežica na prozorima, itd.).

#### *DERATIZACIJA*

Deratizacija će se vršiti prema Godišnjem planu deratizacije i dezinsekcije

U prvom i drugom krugu zaštite, po priloženom planu, su postavljene kutije za izlaganje rodenticida koje se redovno kontrolišu i po potrebi dopunjavaju mamcima, kako bi se sprečio ulaz glodara u objekte. Mamci se menjaju najmanje jednom godišnje, a po potrebi i češće. U svaku kutiju se postavlja onoliko mamaka koliko je predviđeno upustvom proizvođača.

Mamci se menjaju ukoliko su oštećeni, promenili strukturu i svojstva i ukoliko su konzumirani od strane glodara.

U vreme kada se očekuje povećana migracija glodara ( jesen, proleće ) povećava se broj mamaka u kutijama za 50 do 100%.

Sve zelene površine će se redovno kontrolisati, a ako se nađu aktivne rupe od glodara izvršiće se adekvatan tretman zelenih površina.

#### *INTERNA KONTROLA*

Internom kontrolom proverava se stanje nahvatanih insekata i glodara u kontrolnim tačkama, kao i putem informacija koje ovlašćeno lice klijenta dobije od zaposlenih.

Kontrola se vrši u skladu sa internim procedurama klijenta.

Ukoliko se primeti prisustvo insekata ili glodara na kontrolnim tačkama, klijent će to prijaviti preduzeću Ekozaštita, kada će se sprovesti vanredni tretman.

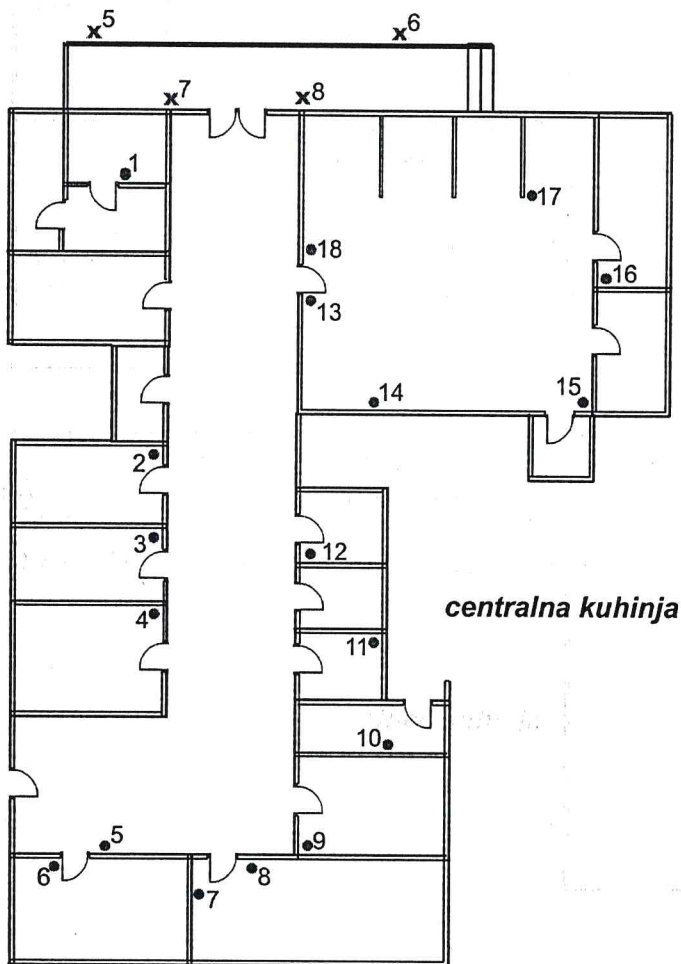
**U slučaju trovanja, zaposlenog treba transportovati u najbližu zdravstvenu ustanovu sa obaveznim obaveštavanjem o kakvom otrovu se radi i obavestiti Nacionalni centar za kontrolu trovanja koji se nalazi na VMA ( tel. 36-72-187). Protivotrov je vitamin K1 .**



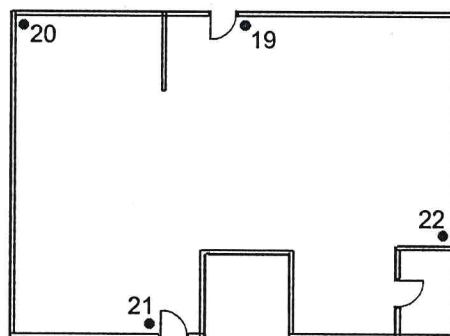
R.Br.	Objekat	I	II	III	IV	V	VI	VII	VIII	IX	X	XI	XII
1.	RAD		X			X			X			X	
2.	Zelene površine dezinskecija					X							
3.													
4.													
5.													

Izradio:	Odobrio:.	Datum: 01,11.2020,
----------	-----------	--------------------

Klijent	Specijalna bolnica za rehabilitaciju TERMAL VRDNIK
Objekat	Karađorđeva 6, Vrdnik



centralna kuhinja



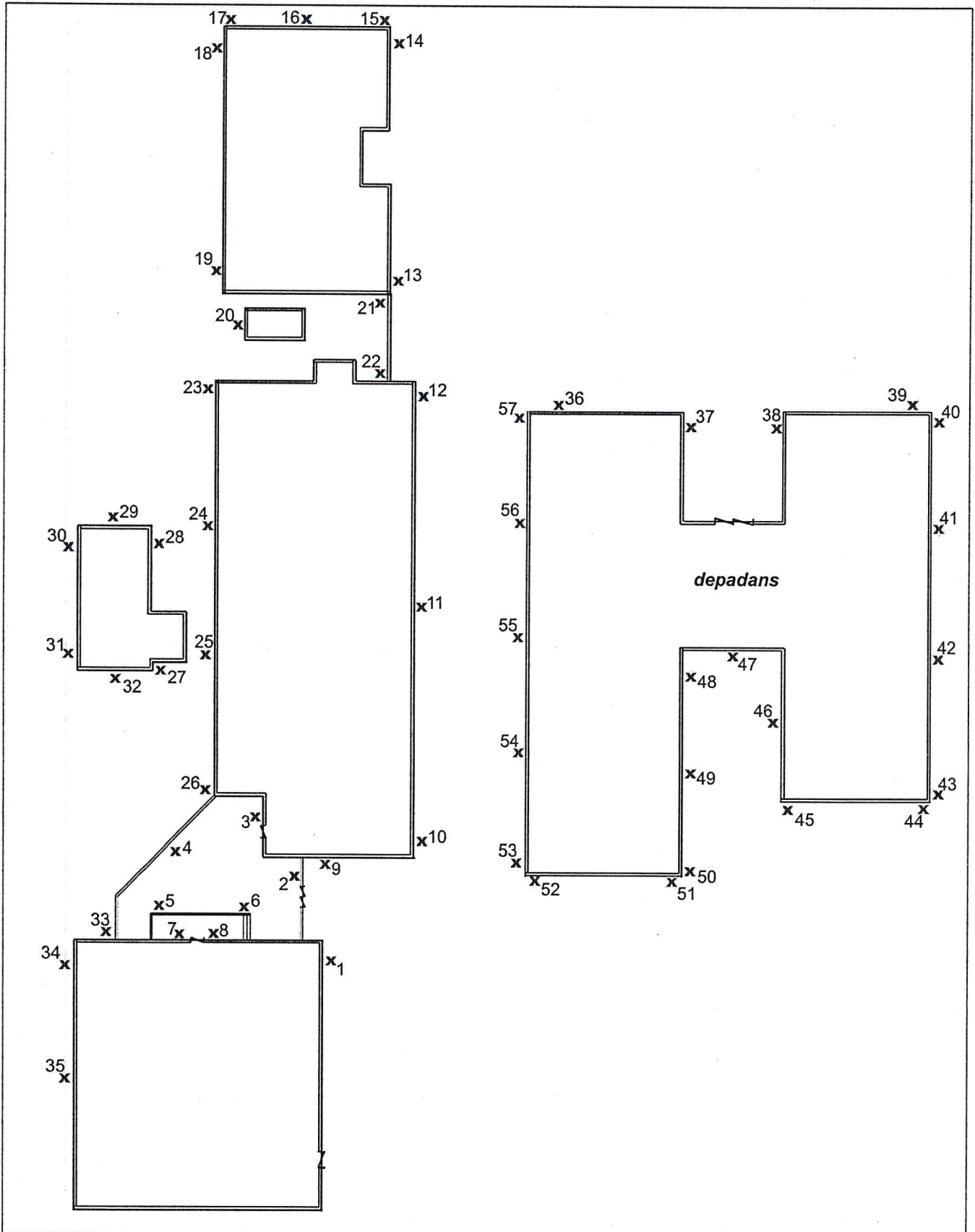
office kuhinja

Izradio:	Odobrio:	Datum:
----------	----------	--------

**Legenda:** X – Deratizaciona kutija (kutija za mamce) • – Kontrolna tačka



Klijent	Specijalna bolnica za rehabilitaciju TERMAL VRDNIK
Objekat	Karađorđeva 6, Vrdnik



Izradio:	Odobrio:	Datum:
----------	----------	--------

**Legenda:** X – Deratizaciona kutija (kutija za mamce) • – Kontrolna tačka



Република Србија  
**МИНИСТАРСТВО ЗДРАВЉА**  
Сектор за инспекцијске послове  
Број: 530-01-54/2018-10  
Датум: 22.02.2018.године  
Београд, Немањина бр.22-26  
Тел. 011/3117400  
ГС

Министар здравља Републике Србије, на основу чл. 23. став 2. Закона о државној управи ("Службени гласник РС", бр. 79/2005, 101/2007, 95/2010 и 99/2014), а у вези са чланом 16. и 17. Закона о заштити становништва од заразних болести („Сл. гласник РС“, бр.15/2016), решавајући по захтеву правног лица привредног субјекта „Екозаштита“ д.о.о., Предузеће за превентивно санитарну заштиту, ул.Гандијева бр.55А, Београд – Нови Београд, доноси

### РЕШЕЊЕ

**УТВРЂУЈЕ СЕ** да правно лице „Екозаштита“ д.о.о., ул.Гандијева бр.55А, Нови Београд у пословним просторијама у Добановцима, ул.Војвођанска бр.22, испуњава прописане услове у погледу просторија, кадрова, опреме, заштитних средстава, врсте и количине препарата и других потребних средстава за спровођење дезинфекције, дезинсекције и дератизације.

„Екозаштита“ д.о.о., може вршити дезинфекцију, дезинсекцију и дератизацију у насељеним местима, на јавним површинама, у стамбеним објектима, у средствима јавног саобраћаја, у објектима под санитарним надзором и њиховој непосредној околини и у другим објектима у којима се обавља друштвена, односно јавна делатност.

„Екозаштита“ д.о.о., може вршити дезинсекцију и дератизацију по епидемиолошким индикацијама, осим у здравственим установама, школама, предшколским установама и другим објектима у којима бораве деца, омладина и стара лица, у складу са Законом о заштити становништва од заразних болести.

### Образложење

Правно лице привредни субјекат „Екозаштита“ д.о.о., Предузеће за превентивно санитарну заштиту, ул.Гандијева бр.55А, Београд – Нови Београд, поднело је захтев Министарству здравља Републике Србије (Број: 530-01-54/2018-10 од 13.02.2018.г.) за утврђивање испуњености услова у погледу просторија, кадрова, опреме, заштитних средстава, врсте и количине препарата и других потребних средстава за спровођење дезинфекције, дезинсекције и дератизације, на пословној адреси у Добановцима, ул.Војвођанска бр.22.

Уз захтев су приложени следећи докази:

1. Оверена фотокопија решења о упису „Екозаштита“ д.о.о. код Агенције за привредне регистре, матични/регистарски број 07766262 од 10.07.2017.године;

2. Доказ да у сталном радном односу, на неодређено време имају лекара специјалисту епидемиологије (оверена фотокопија дипломе; уговор о раду на неодређено време; образац МА-потврда о пријави на обавезно социјално осигурање на име др Душан Дрндаревић, епидемиолог).

3. Доказ да у сталном радном односу, на неодређено време имају вишег санитарног техничара (оверена фотокопија дипломе; уговор о раду на неодређено време; образац МА-потврда о пријави на обавезно социјално осигурање на име Милан Леповић, виши санитарни техничар);

4. Доказ да у сталном радном односу, на неодређено време имају санитарно-еколошког техничара (оверена фотокопија дипломе; уговор о раду на неодређено време; образац МА-потврда о пријави на обавезно социјално осигурање на име Милан Петровић, санитарни техничар);

5. Списак опреме за дезинфекцију са евиденционим бројевима;

6. Списак опреме за дезинсекцију са евиденционим бројевима;

7. Списак опреме за дератизацију са евиденционим бројевима;

8. Списак заштитних средстава са евиденционим бројевима;

9. Списак препарата за ДДД;

10. Скица просторија са дистрибуцијом опреме;

11. Уговор о закупу пословног простора;

12. Превозно средство, очитана саобраћајна дозвола за наменско возило Fiat Punto BG 650-AC, чиме се доказује поседовање обележеног наменског превозног средства са одвојеним простором за превоз биоцидних производа и опреме.

12. Доказ о уплати таксе у износу од 18.650,00 динара;

Дана 08.02.2018.године санитарни инспектор је извршио непосредан инспекцијски надзор правног лица Привредно друштво „Екозаштита“ д.о.о., ул. Гандијева бр.55А, Нови Београд, у пословним просторијама у Добановцима, ул.Војвођанска бр.22, при чему је сачињен записник број 512-02-444/2018-10 од истог датума, којим је утврђено да су испуњени услови у погледу просторија, кадрова, опреме, заштитних средстава, врсте и количине препарата и других потребних средстава за спровођење дезинфекције, дезинсекције и дератизације.

На основу изнетог чињеничног стања, а у складу са чланом 44. Закона о заштити становништва од заразних болести („Сл. гласник РС“, бр.15/2016), и Правилником о условима за обављање дезинфекције, дезинсекције и дератизације („Сл. гласник РС“ бр. 3/17), одлучено је као у диспозитиву овог решења.

Такса за ово решење у износу 18.650,00 динара, наплаћена је на основу Закона о републичким административним таксама („Сл. гласник РС“, бр. бр. 43/2003 ... 45/15, 83/15, 112/15, 50/16, 61/17, 113/17), по тарифном броју 178. (жиро рачун број 840-742221843-57, модел 97, позив на број 50-016).

Упутство о правном средству:

Ово решење је коначно у управном поступку. Против овог решења може се покренути управни спор код надлежног суда за решавање управних спорова у року од 30 дана од дана пријема решења.

Решење доставити:

1. „Екозаштита“ д.о.о.  
ул. Гандијева бр.55А,  
11070 Нови Београд
2. Одсек за санитарни надзор
3. Архива

МИНИСТАР







Република Србија  
МИНИСТАРСТВО ПОЉОПРИВРЕДЕ,  
ТРГОВИНЕ, ШУМАРСТВА И ВОДОПРИВРЕДЕ  
-Управа за ветерину-  
Број: 323-06-00228/2012-05  
08.02.2012. године  
Београд

Министарство пољопривреде, трговине, шумарства и водопривреде Републике Србије, Управа за ветерину, решавајући по захтеву предузећа „ЕКОЗАШТИТА“ Д.О.О. из Новог Београда, ул.Гандијева бр.55А, у вези добијања сагласности о испуњености ветеринарско-санитарних услова за обављање послова дезинфекције, дезинсекције и дератизације, на основу члана 77.став 3 Закона о ветеринарству (Службени гласник РС, бр.91/05,30/10), и Решења о овлашћењу министра пољопривреде, трговине, шумарства и водопривреде број 119-01-21/2011-09 од 21.03.2011. године, доноси:

**РЕШЕЊЕ**

- I **УСВАЈА СЕ** захтев предузећа „ЕКОЗАШТИТА“ Д.О.О. из Новог Београда, ул.Гандијева бр.55А, и **ПОТВРЂУЈЕ** да објекат, намењен обављању послова дезинфекције, дезинсекције и дератизације у ветеринарству, који се налази на адреси: Добановци, ул.Војвођанска бр.67А, Општина Сурчин, испуњава прописане ветеринарско-санитарне услове за обављање послова дезинфекције, дезинсекције и дератизације;
- II Наведене послове обављаће дипломирани ветеринар са положеним стручним испитом у складу са чланом 2., Правилника о условима које морају да испуњавају организације удруженог рада за вршење дезинфекције, дезинсекције и дератизације (Службени лист СФРЈ, бр. 22/88);
- III Предузеће „ЕКОЗАШТИТА“ Д.О.О. из Новог Београда, ул.Гандијева бр.55А, се обавезује да у случају престанка рада, промене адресе обављања ветеринарске делатности као и у случају промене кадровске структуре запослених, у року од 15 дана обавести ово Министарство о насталој промени.

*Образложење*

Предузеће „ЕКОЗАШТИТА“ Д.О.О. из Новог Београда, ул.Гандијева бр.55А, обратило се овом министартву захтевом број:323-06-00228/2011-05 од 16.01.2012.године и затражило утврђивање испуњености прописаних ветеринарско-

санитарних услова за обављање послова дезинфекције, дезинсекције и дератизације у ветеринарству у објекту који се налази у Добановцима, ул. Војвођанска бр. 67А, Општина Сурчин.

Комисијским прегледом наведеног објекта, дана 07.02.2012. године установљено је да је објекат, намењен обављању послова дезинфекције, дезинсекције и дератизације, изведен у складу са одредбама Правилника о условима које морају да испуњавају организације удруженог рада за вршење дезинфекције, дезинсекције и дератизације (Службени лист СФРЈ, бр. 22/88).

Увидом у предметну документацију и записник Републичке ветеринарске инспекције број: 014782 од 07.02.2012. године, утврђено је да објекат, намењен обављању послова дезинфекције, дезинсекције и дератизације испуњава услове за обављање ове врсте делатности, прописане чланом 72. Закона о ветеринарству, Правилника о условима које морају да испуњавају организације удруженог рада за вршење дезинфекције, дезинсекције и дератизације (Службени лист СФРЈ, бр. 22/88).

Уважавајући напред наведене чињенице а на основу члана 77. Закона о ветеринарству решено је као у диспозитиву овог решења.

**Поука о правном средству:** Ово решење је коначно у управном поступку. Против истог се може покренути управни спор тужбом код Управног суда у року од 30 дана од дана пријема решења.

**ДОСТАВИТИ:**

1. ЕКОЗАШТИТА "D.O.O.", Нови Београд,  
ул. Гандијева бр. 55А,
2. Републичка ветеринарска  
инспекција – Београд
3. Евиденција
4. Архива

**ДИРЕКТОР**



**Боран Мишовић**



Република Србија  
МИНИСТАРСТВО ПОЉОПРИВРЕДЕ  
ТРГОВИНЕ, ШУМАРСТВА И ВОДОПРИВРЕДЕ

Управа за ветерину  
Број: 323-06-00894/2012-05  
08.02.2012.  
Београд

Министарство пољопривреде, трговине, шумарства и водопривреде Републике Србије Управа за ветерину, решавајући по захтеву за упис у Регистар правних лица која обављају ветеринарску делатности, који је поднео оснивач правног лица "ЕКОЗАЏИТА" Д.О.О., Нови Београд, ул. Гандијева 55А, на основу члана 73. Закона о ветеринарству ( Службени гласник РС, број 91/05,30/10), и Решења о овлашћењу министра пољопривреде, трговине, шумарства и водопривреде број 119-01-21/2011-09 од 21.03.2011. године, доноси:

**П Р И В Р Е М Е Н О Р Е Ш Е Њ Е**

Усваја се захтев подносиоца регистрационе пријаве, па се у Регистар правних лица који обављају ветеринарску делатност уписује:

**„ЕКОЗАЏИТА" Д.О.О.-ДД**

са следећим подацима:

-седиште:

Нови Београд, ул.Гандијева 55А

-адреса обављања ветеринарске делатности:

Добановци, ул.Војвођанска 67А

-регистарски број правног лица (ID): 1481

-име и презиме лица овлашћених за заступање: Борко Ристић

-ЈМБГ лица овлашћених за заступање: 0902978760019

-ПИБ: 101554010

-број акта о упису у Регистар АПР-а: 1-21854-00-Трговински суд

-датум уписа у Регистар АПР-а: 25.08.2005.

-број решења Министарства о испуњености услова за обављање ветеринарске делатности: 323-06-00228/2012-05

-датум издавања решења Министарства о испуњености услова за обављање ветеринарске делатности: 08.02.2012.



### Образложење

Подносилац регистрационе пријаве "ЕКОЗАШТИТА" Д.О.О., Нови Београд, ул.Гандијева 55А, обратио се овом министарству захтевом број: 323-06-00894/2012-05 за упис у Регистар правних лица који обављају ветеринарску делатности.

Поступајући по захтеву подносиоца регистрационе пријаве утврђено је да је подносилац регистрационе пријаве испунио законом утврђене услове за упис у Регистар па је на основу члана 73. Закона о ветеринарству решено као у диспозитиву овог решења.

Такса по тарифном броју 1 тачка 1 ЗАТ-а на захтев уплаћена у износу од 1.220,00 динара.

**Поука о правном средству:** Ово решење је коначно у управном поступку. Против овог решења жалба није дозвољена. Против овог решења може се покренути управни спор подношењем тужбе Управном суду у року од 30 дана од дана достављања овог решења.

Доставити:

☉ "ЕКОЗАШТИТА" Д.О.О. "

Нови Београд, ул.Гандијева 55А

-Ветринарска инспекција - Београд

-архива

-евиденција



# ПРЕПИС РЕШЕЊА



РЕПУБЛИКА СРБИЈА  
МИНИСТАРСТВО ПОЉОПРИВРЕДЕ,  
ТРГОВИНЕ, ШУМАРСТВА И  
ВОДОПРИВРЕДЕ  
Управа за заштиту биља  
Број: 321-02-00502/2012-11  
Датум: 09.03.2012. године  
Нови Београд  
Омладинских бригада 1

На основу члана 54. Закона о средствима за заштиту биља („Сл. гласник РС“, бр. 41/09), члана 207. Закона о општем управном поступку („Сл. лист СРЈ“, бр. 33/97 и 31/01) и овлашћења министра пољопривреде, шумарства и водопривреде по решењу бр. 021-00-2/2011-11 од 23.03.2011. године директор Управе за заштиту биља, решавајући по захтеву „Екозаштита“ Д.О.О., Београд, Ул. Гандијева 55А, доноси

## ПРИВРЕМЕНО РЕШЕЊЕ О УПИСУ У РЕГИСТАР ПРУЖАЛАЦА УСЛУГА У ОБЛАСТИ СРЕДСТАВА ЗА ЗАШТИТУ БИЉА

1. „Екозаштита“ Д.О.О., Београд, Ул. Гандијева 55А уписује се у Регистар пружалаца услуга у области средстава за заштиту биља под редним бројем уписа 13, и то за пружање оперативних услуга-дезинфекција, дезинсекција и дератизација у области заштите биља и биљних производа.
2. Решење важи до доношења подзаконских прописа којима се уређују упис у Регистар пружалаца услуга у области средстава за заштиту биља, услови у погледу објеката, опреме и стручне способности кадрова, програм стучног оспособљавања и програм и начин полагања стручног испита.

### Образложење

„Екозаштита“ Д.О.О., Београд, Ул. Гандијева 55А поднело је захтев за упис у Регистар пружалаца услуга у области средстава за заштиту биља (допис заведен у овом Министарству под бр. 321-01-00502/2012-11 од 06.03.2012. године). Захтев је поднет у складу са чланом 54. Закона о средствима за заштиту биља, којим је прописано да се пружалац услуга у области средстава за заштиту биља уписује у Регистар ако испуњава услове у погледу објеката, опреме и стручне способности кадрова.

Уз захтев су приложена следећа документа: доказ о упису у Регистар привредних субјеката; доказ о ПИБ-у, копију радне књижице, образац М-А и дипломе о стеченом високом образовању за одговорно лице Вељка Живковића за вршење послова дезинфекције, дезинсекције и дератизације у области заштите биља и биљних производа; уговор о закупу помоћних просторија (магацина) у улици Гандијева 55А у Београду; списак опреме и возила која се користи за вршење послова дезинфекције, дезинсекције и дератизације у области заштите биља и биљних производа; уверење бр АДР-18390/11 и бр. АДР-18389/11 за возила; решење Министарства за рад, здравство и социјалну политику бр. 3/3-504/98 од 12.03.1998. године о утврђивању испуњености услова за вршење послова дезинфекције, дезинсекције и дератизације; извештаје о извршеним периодичним лекарским прегледима запослених лица Бојана Бојчића, Братислава Николића и Рамадана Бактешија; сертификат о примени система менаџмента квалитетом у складу са захтевима стандарда СРПС ISO 9001:2008, СРПС ISO 14001:2005, СРПС OHSAS 18001:2008 додељен 05.09.2011, са важношћу до 04.09.2014. године; копију уговора о вршењу сервисних услуга и одржавању опреме за рад склопљен између Екозаштита, Београд и Шумоопрема, Земун; уговор о поправкама возила склопљен између Екозаштита, Београд и Ауто сервиса Лола, Добановци; копију уговора склопљеног између склопљен између Екозаштита, Београд и Гомађо, Београд о закупу наменског складишног простора.

Инспекцијска провера извршена је дана 08.03.2012. године о чему је сачињен записник бр. 321-02-149/2012-11 од 08.03.2012.године.

Поступајући по наведеном захтеву, на основу приложене документације и инспекцијске провере, сходно члану 54. Закона о средствима за заштиту биља решено је као у диспозитиву.

Ово решење је привремено до доношења прописа којима се уређују упис у Регистар пружалаца услуга у области средстава за заштиту биља, услови у погледу објеката, опреме и стручне способности кадрова, програм стучног оспособљавања и програм и начин полагања стручног испита.

Упутство о правном средству: Против овог решења може се покренути управни спор пред Управним судом, у року од 30 дана од дана пријема овог решења.

Таксе за ово решење плаћене су посебним уплатницама уз поднесак

Директор

### ДОСТАВИТИ:

1. „Екозаштита“ Д.О.О., Нови Београд, Ул. Гандијева 55А
2. Архиви

Проф. др Јан Боћански

Тачност преписа решења потврђује:

по решењу бр. 321-02-00502/2012-11 од 23.04.2015. године





Bureau Veritas d.o.o. potvrđuje, da je sproveden audit organizacije

**EKOZAŠTITA d.o.o.**

**Gandijeva 55a, 11070 Novi Beograd, Srbija**

I da je utvrđena usaglasenost sa zahtevima standarda

**CEN Standard EN 16636:2015**

**Zahevi i kompetencije za usluge suzbijanja stetocina**

Sertifikacija je obavljena prema protokolu CEPA certified®

Datum sertifikacije: 29.12.2017.

Uz uslov trajne zadovoljavajuće primene zahteva standarda,  
ovaj sertifikat je vazecii do: 12.01.2021

Broj sertifikata: 045SRB00111

Sertifikovana organizacija izvodi sledece usluge:

**Dezinfekcija, dezinssekcija, deratizacija, fumigacija, uklanjanje rastinja**

Pečat i potpis

	<p>Bureau Veritas d.o.o., Linhartova 49a, 1000 Ljubljana Tel: +386 1 47 57 600 e-mail: <a href="mailto:agrifoodsvnmail@si.bureauveritas.com">agrifoodsvnmail@si.bureauveritas.com</a> This certificate remains property of the certification body. The validity of this certificate can be verified by consulting <a href="http://www.cepa-europe.org">www.cepa-europe.org</a> or by contacting the certification body.</p>	<p>Confederation of European Pest Management Associations 37 Seringenstraat, 1950 Kraainem BELGIUM</p>
--	---	--





# SERTIFIKAT

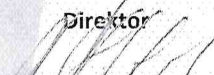
*kojim se potvrđuje da je sistem menadžmenta organizacije*  
**„EKOZAŠTITA“ d.o.o.**  
Gandijeva 55a, 11070 Novi Beograd, Srbija

*usaglašen sa zahtevima standarda*  
**SRPS ISO 9001:2015, SRPS ISO 14001:2015, SRPS ISO 45001:2018**

*Obim sertifikacije*  
**DEZINSEKCIJA, DEZINFEKCIJA, DERATIZACIJA, FUMIGACIJA,  
UKLANJANJE RASTINJA**  
Sertifikovana lokacija:  
Gandijeva 55a, 11070 Novi Beograd, Srbija

Broj sertifikata: MS2003720.00  
Mesto i datum izdavanja: Beograd, 22.04.2020. godine  
Ovaj sertifikat važi do: 27.04.2023. godine  
Datum inicijalne sertifikacije: 28.04.2014. godine  
*Validnost sertifikata možete proveriti na [www.mscertification.rs](http://www.mscertification.rs)*



Direktor  
  
dr. Nedeljko Živković







Република Србија  
**МИНИСТАРСТВО ЗДРАВЉА**  
Сектор за инспекцијске послове  
Број: 530-01-54/2018-10  
Датум: 22.02.2018.године  
Београд, Немањина бр.22-26  
Тел. 011/3117400  
ГС

Министар здравља Републике Србије, на основу чл. 23. став 2. Закона о државној управи ("Службени гласник РС", бр. 79/2005, 101/2007, 95/2010 и 99/2014), а у вези са чланом 16. и 17. Закона о заштити становништва од заразних болести („Сл. гласник РС“, бр.15/2016), решавајући по захтеву правног лица привредног субјекта „Екозаштита“ д.о.о., Предузеће за превентивно санитарну заштиту, ул.Гандијева бр.55А, Београд – Нови Београд, доноси

### РЕШЕЊЕ

**УТВРЂУЈЕ СЕ** да правно лице „Екозаштита“ д.о.о., ул.Гандијева бр.55А, Нови Београд у пословним просторијама у Добановцима, ул.Војвођанска бр.22, испуњава прописане услове у погледу просторија, кадрова, опреме, заштитних средстава, врсте и количине препарата и других потребних средстава за спровођење дезинфекције, дезинсекције и дератизације.

„Екозаштита“ д.о.о., може вршити дезинфекцију, дезинсекцију и дератизацију у насељеним местима, на јавним површинама, у стамбеним објектима, у средствима јавног саобраћаја, у објектима под санитарним надзором и њиховој непосредној околини и у другим објектима у којима се обавља друштвена, односно јавна делатност.

„Екозаштита“ д.о.о., може вршити дезинсекцију и дератизацију по епидемиолошким индикацијама, осим у здравственим установама, школама, предшколским установама и другим објектима у којима бораве деца, омладина и стара лица, у складу са Законом о заштити становништва од заразних болести.

### Образложење

Правно лице привредни субјекат „Екозаштита“ д.о.о., Предузеће за превентивно санитарну заштиту, ул.Гандијева бр.55А, Београд – Нови Београд, поднело је захтев Министарству здравља Републике Србије (Број: 530-01-54/2018-10 од 13.02.2018.г.) за утврђивање испуњености услова у погледу просторија, кадрова, опреме, заштитних средстава, врсте и количине препарата и других потребних средстава за спровођење дезинфекције, дезинсекције и дератизације, на пословној адреси у Добановцима, ул.Војвођанска бр.22.

Уз захтев су приложени следећи докази:

1. Оверена фотокопија решења о упису „Екозаштита“ д.о.о. код Агенције за привредне регистре, матични/регистарски број 07766262 од 10.07.2017.године;

2. Доказ да у сталном радном односу, на неодређено време имају лекара специјалисту епидемиологије (оверена фотокопија дипломе; уговор о раду на неодређено време; образац МА-потврда о пријави на обавезно социјално осигурање на име др Душан Дрндаревић, епидемиолог).

3. Доказ да у сталном радном односу, на неодређено време имају вишег санитарног техничара (оверена фотокопија дипломе; уговор о раду на неодређено време; образац МА-потврда о пријави на обавезно социјално осигурање на име Милан Леповић, виши санитарни техничар);

4. Доказ да у сталном радном односу, на неодређено време имају санитарно-еколошког техничара (оверена фотокопија дипломе; уговор о раду на неодређено време; образац МА-потврда о пријави на обавезно социјално осигурање на име Милан Петровић, санитарни техничар);

5. Списак опреме за дезинфекцију са евиденционим бројевима;

6. Списак опреме за дезинсекцију са евиденционим бројевима;

7. Списак опреме за дератизацију са евиденционим бројевима;

8. Списак заштитних средстава са евиденционим бројевима;

9. Списак препарата за ДДД;

10. Скица просторија са дистрибуцијом опреме;

11. Уговор о закупнословног простора;

12. Превозно средство, очитана саобраћајна дозвола за наменско возило Fiat Punto BG 650-AC, чиме се доказује поседовање обележеног наменског превозног средства са одвојеним простором за превоз биоцидних производа и опреме.

12. Доказ о уплати таксе у износу од 18.650,00 динара;

Дана 08.02.2018.године санитарни инспектор је извршио непосредан инспекцијски надзор правног лица Привредно друштво „Екозаштита“ д.о.о., ул. Гандијева бр.55А, Нови Београд, у пословним просторијама у Добановцима, ул.Војвођанска бр.22, при чему је сачињен записник број 512-02-444/2018-10 од истог датума, којим је утврђено да су испуњени услови у погледу просторија, кадрова, опреме, заштитних средстава, врсте и количине препарата и других потребних средстава за спровођење дезинфекције, дезинсекције и дератизације.

На основу изнетог чињеничног стања, а у складу са чланом 44. Закона о заштити становништва од заразних болести („Сл. гласник РС“, бр.15/2016), и Правилником о условима за обављање дезинфекције, дезинсекције и дератизације („Сл. гласник РС“ бр. 3/17), одлучено је као у диспозитиву овог решења.

Такса за ово решење у износу 18.650,00 динара, наплаћена је на основу Закона о републичким административним таксама („Сл. гласник РС“, бр. бр. 43/2003 ... 45/15, 83/15, 112/15, 50/16, 61/17, 113/17), по тарифном броју 178. (жиро рачун број 840-742221843-57, модел 97, позив на број 50-016).

Упутство о правном средству:

Ово решење је коначно у управном поступку. Против овог решења може се покренути управни спор код надлежног суда за решавање управних спорова у року од 30 дана од дана пријема решења.

Решење доставити:

1. „Екозаштита“ д.о.о.  
ул. Гандијева бр.55А,  
11070 Нови Београд
2. Одсек за санитарни надзор
3. Архива

МИНИСТАР







Република Србија  
МИНИСТАРСТВО ПОЉОПРИВРЕДЕ,  
ТРГОВИНЕ, ШУМАРСТВА И ВОДОПРИВРЕДЕ

-Управа за ветерину-

Број: 323-06-00228/2012-05

08.02.2012. године

Београд

Министарство пољопривреде, трговине, шумарства и водопривреде Републике Србије, Управа за ветерину, решавајући по захтеву предузећа „ЕКОЗАШТИТА“ Д.О.О. из Новог Београда, ул.Гандијева бр.55А, у вези добијања сагласности о испуњености ветеринарско-санитарних услова за обављање послова дезинфекције, дезинсекције и дератизације, на основу члана 77.став 3 Закона о ветеринарству (Службени гласник РС, бр.91/05,30/10), и Решења о овлашћењу министра пољопривреде, трговине, шумарства и водопривреде број 119-01-21/2011-09 од 21.03.2011. године, доноси:

**РЕШЕЊЕ**

- I **УСВАЈА СЕ** захтев предузећа „ЕКОЗАШТИТА“ Д.О.О. из Новог Београда, ул.Гандијева бр.55А, и **ПОТВРЂУЈЕ** да објекат, намењен обављању послова дезинфекције, дезинсекције и дератизације у ветеринарству, који се налази на адреси: Добановци, ул.Војвођанска бр.67А, Општина Сурчин, испуњава прописане ветеринарско-санитарне услове за обављање послова дезинфекције, дезинсекције и дератизације;
- II Наведене послове обављаће дипломирани ветеринар са положеним стручним испитом у складу са чланом 2., Правилника о условима које морају да испуњавају организације удруженог рада за вршење дезинфекције, дезинсекције и дератизације (Службени лист СФРЈ, бр. 22/88);
- III Предузеће „ЕКОЗАШТИТА“ Д.О.О. из Новог Београда, ул.Гандијева бр.55А, се обавезује да у случају престанка рада, промене адресе обављања ветеринарске делатности као и у случају промене кадровске структуре запослених, у року од 15 дана обавести ово Министарство о насталој промени.

*Образложење*

Предузеће „ЕКОЗАШТИТА“ Д.О.О. из Новог Београда, ул.Гандијева бр.55А, обратило се овом министартву захтевом број:323-06-00228/2011-05 од 16.01.2012.године и затражило утврђивање испуњености прописаних ветеринарско-

санитарних услова за обављање послова дезинфекције, дезинсекције и дератизације у ветеринарству у објекту који се налази у Добановцима, ул.Војвођанска бр.67А, Општина Сурчин.

Комисијским прегледом наведеног објекта, дана 07.02.2012. године установљено је да је објекат, намењен обављању послова дезинфекције дезинсекције и дератизације, изведен у складу са одредбама Правилника о условима које морају да испуњавају организације удруженог рада за вршење дезинфекције, дезинсекције и дератизације (Службени лист СФРЈ, бр. 22/88).

Увидом у предметну документацију и записник Републичке ветеринарске инспекције број: 014782 од 07.02.2012. године, утврђено је да објекат, намењен обављању послова дезинфекције, дезинсекције и дератизације испуњава услове за обављање ове врсте делатности, прописане чланом 72. Закона о ветеринарству, Правилника о условима које морају да испуњавају организације удруженог рада за вршење дезинфекције, дезинсекције и дератизације (Службени лист СФРЈ, бр. 22/88).

Уважавајући напред наведене чињенице а на основу члана 77. Закона о ветеринарству решено је као у диспозитиву овог решења.

**Поука о правном средству:** Ово решење је коначно у управном поступку. Против истог се може покренути управни спор тужбом код Управног суда у року од 30 дана од дана пријема решења.

**ДОСТАВИТИ:**

1. „ЕКОЗАШТИТА“ Д.О.О., Нови Београд,  
ул.Гандијева бр.55А,
2. Републичка ветеринарска  
инспекција – Београд
3. Евиденција
4. Архива

**ДИРЕКТОР**



**Боран Мишовић**



Република Србија  
МИНИСТАРСТВО ПОЉОПРИВРЕДЕ  
ТРГОВИНЕ, ШУМАРСТВА И ВОДОПРИВРЕДЕ

Управа за ветерину  
Број: 323-06-00894/2012-05  
08.02.2012.  
Београд

Министарство пољопривреде, трговине, шумарства и водопривреде Републике Србије Управа за ветерину, решавајући по захтеву за упис у Регистар правних лица која обављају ветеринарску делатности, који је поднео оснивач правног лица "ЕКОЗАШТИТА" Д.О.О., Нови Београд, ул. Гандијева 55А, на основу члана 73. Закона о ветеринарству ( Службени гласник РС, број 91/05,30/10), и Решења о овлашћењу министра пољопривреде, трговине, шумарства и водопривреде број 119-01-21/2011-09 од 21.03.2011. године, доноси:

**П Р И В Р Е М Е Н О   Р Е Ш Е Њ Е**

Усваја се захтев подносиоца регистрационе пријаве, па се у Регистар правних лица који обављају ветеринарску делатност уписује:

**„ЕКОЗАШТИТА“ Д.О.О.-ДДД**

са следећим подацима:

-седиште:

Нови Београд, ул.Гандијева 55А

-адреса обављања ветеринарске делатности:

Добановци, ул.Војвођанска 67А

-регистарски број правног лица (ID): 1481

-име и презиме лица овлашћених за заступање: Борко Ристић

-ЈМБГ лица овлашћених за заступање: 0902978760019

-ПИБ: 101554010

-број акта о упису у Регистар АПР-а: 1-21854-00-Трговински суд

-датум уписа у Регистар АПР-а: 25.08.2005.

-број решења Министарства о испуњености услова за обављање ветеринарске делатности: 323-06-00228/2012-05

-датум издавања решења Министарства о испуњености услова за обављање ветеринарске делатности: 08.02.2012.



### Образложење

Подносилац регистрационе пријаве "EKOZAŠTITA"D.O.O., Нови Београд, ул.Гандијева 55А, обратио се овом министарству захтевом број: 323-06-00894/2012-05 за упис у Регистар правних лица који обављају ветеринарску делатности.

Поступајући по захтеву подносиоца регистрационе пријаве утврђено је да је подносилац регистрационе пријаве испунио законом утврђене услове за упис у Регистар па је на основу члана 73. Закона о ветеринарству решено као у диспозитиву овог решења.

Такса по тарифном броју 1 тачка 1 ЗАТ-а на захтев уплаћена у износу од 1.220,00 динара.

**Поука о правном средству:** Ово решење је коначно у управном поступку. Против овог решења жалба није дозвољена. Против овог решења може се покренути управни спор подношењем тужбе Управном суду у року од 30 дана од дана достављања овог решења.

Доставити:

☉ "EKOZAŠTITA"D.O.O."

Нови Београд, ул.Гандијева 55А

-Ветринарска инспекција - Београд

-архива

-евиденција



ПРЕПИС РЕШЕЊА



РЕПУБЛИКА СРБИЈА  
МИНИСТАРСТВО ПОЉОПРИВРЕДЕ,  
ТРГОВИНЕ, ШУМАРСТВА И  
ВОДОПРИВРЕДЕ

Управа за заштиту биља  
Број: 321-02-00502/2012-11  
Датум: 09.03.2012. године  
Нови Београд  
Омладинских бригада 1

На основу члана 54. Закона о средствима за заштиту биља („Сл. гласник РС”, бр. 41/09), члана 207. Закона о општем управном поступку („Сл. лист СРЈ”, бр. 33/97 и 31/01) и овлашћења министра пољопривреде, шумарства и водопривреде по решењу бр. 021-00-2/2011-11 од 23.03.2011. године директор Управе за заштиту биља, решавајући по захтеву „Екозаштита” Д.О.О., Београд, Ул. Гандијева 55А, доноси

ПРИВРЕМЕНО РЕШЕЊЕ  
О УПИСУ У РЕГИСТАР ПРУЖАЛАЦА УСЛУГА У ОБЛАСТИ  
СРЕДСТАВА ЗА ЗАШТИТУ БИЉА

1. „Екозаштита” Д.О.О., Београд, Ул. Гандијева 55А уписује се у Регистар пружалаца услуга у области средстава за заштиту биља под редним бројем уписа 13, и то за пружање оперативних услуга-дезинфекција, дезинсекција и дератизација у области заштите биља и биљних производа.
2. Решење важи до доношења подзаконских прописа којима се уређују упис у Регистар пружалаца услуга у области средстава за заштиту биља, услови у погледу објеката, опреме и стручне оспособљености кадрова, програм стучног оспособљавања и програм и начин полагања стучног испита.

Образложење

„Екозаштита” Д.О.О., Београд, Ул. Гандијева 55А поднело је захтев за упис у Регистар пружалаца услуга у области средстава за заштиту биља (допис заведен у овом Министарству под бр. 321-01-00502/2012-11 од 06.03.2012. године). Захтев је поднет у складу са чланом 54. Закона о средствима за заштиту биља, којим је прописано да се пружалац услуга у области средстава за заштиту биља уписује у Регистар ако испуњава услове у погледу објеката, опреме и стручне оспособљености кадрова.

Уз захтев су приложена следећа документа: доказ о упису у Регистар привредних субјеката; доказ о ПИБ-у, копију радне књижице, образац М-А и дипломе о стеченом високом образовању за одговорно лице Вељка Живковића за вршење послова дезинфекције, дезинсекције и дератизације у области заштите биља и биљних производа; уговор о закупу помоћних просторија (магацина) у улици Гандијева 55А у Београду; списак опреме и возила која се користи за вршење послова дезинфекције, дезинсекције и дератизације у области заштите биља и биљних производа; уверење бр АДР-18390/11 и бр. АДР-18389/11 за возила; решење Министарства за рад, здравство и социјалну политику бр. 3/3-504/98 од 12.03.1998. године о утврђивању испуњености услова за вршење послова дезинфекције, дезинсекције и дератизације; извештаје о извршеним периодичним лекарским прегледима запослених лица Бојана Бојчића, Братислава Николића и Рамадана Бактешија; сертификат о примени система менаџмента квалитетом у складу са захтевима стандарда СРПС ISO 9001:2008, СРПС ISO 14001:2005, СРПС ОHSAS 18001:2008 додељен 05.09.2011, са важношћу до 04.09.2014. године; копију уговора о вршењу сервисних услуга и одржавању опреме за рад склопљен између Екозаштита, Београд и Шумоопрема, Земун; уговор о поправкама возила склопљен између Екозаштита, Београд и Ауто сервиса Лола, Добановци; копију уговора склопљеног између склопљен између Екозаштита, Београд и Гомађо, Београд о закупу наменског складишног простора.

Инспекцијска провера извршена је дана 08.03.2012. године о чему је сачињен записник бр. 321-02-149/2012-11 од 08.03.2012. године.

Поступајући по наведеном захтеву, на основу приложене документације и инспекцијске провере, сходно члану 54. Закона о средствима за заштиту биља решено је као у диспозитиву.

Ово решење је привремено до доношења прописа којима се уређују упис у Регистар пружалаца услуга у области средстава за заштиту биља, услови у погледу објеката, опреме и стручне оспособљености кадрова, програм стучног оспособљавања и програм и начин полагања стучног испита.

Упутство о правном средству: Против овог решења може се покренути управни спор пред Управним судом, у року од 30 дана од дана пријема овог решења.

Таксе за ово решење плаћене су посебним уплатницама уз поднесак

Директор

ДОСТАВИТИ:

1. „Екозаштита” Д.О.О., Нови Београд, Ул. Гандијева 55А
2. Архиви

Проф. др Јан Боћански

Тачност решења потврђује:

по решењу бр. 321-02-00502/2012-11 од 23.04.2015. године







# SERTIFIKAT

*kojim se potvrđuje da je sistem menadžmenta organizacije*  
**„EKOZAŠTITA“ d.o.o.**  
Gandijeva 55a, 11070 Novi Beograd, Srbija

*usaglašen sa zahtevima standarda*  
**SRPS ISO 9001:2015, SRPS ISO 14001:2015, SRPS ISO 45001:2018**

*Obim sertifikacije*  
**DEZINSEKCIJA, DEZINFEKCIJA, DERATIZACIJA, FUMIGACIJA,  
UKLANJANJE RASTINJA**  
Sertifikovana lokacija:  
Gandijeva 55a, 11070 Novi Beograd, Srbija

Broj sertifikata: MS2003720.00  
Mesto i datum izdavanja: Beograd, 22.04.2020. godine  
Ovaj sertifikat važi do: 27.04.2023. godine  
Datum inicijalne sertifikacije: 28.04.2014. godine  
*Validnost sertifikata možete proveriti na [www.ms certification.rs](http://www.ms certification.rs)*



Direktor  
  
dr. Nedeljko Živković

